

AÉRODYNAMISME



Chaque élément de la voiture a été repensé pour atteindre une excellente performance aérodynamique. Avant de passer 40 heures en soufflerie, plus de 150 simulations CFD* ont été réalisées sur le véhicule complet. Une étude spécifique a été menée sur l'aile avec l'équipe ingénierie de la Formule 1 durant laquelle des milliers de configurations ont été estimées avant de les simuler en CFD puis de les valider en soufflerie. L'Alpine A110 R a ainsi bénéficié des technologies et d'outils de développement issus de la Formule 1. L'équilibre optimal entre l'appui au sol, la traînée (force de résistance à l'avancement) et le refroidissement des freins a été trouvé grâce à ces recherches approfondies qui placent aujourd'hui l'Alpine A110 R parmi les modèles les plus performants de sa catégorie."

ANTOINE DELICOURT & PIERRE SANCINENA

Aérodynamiciens Alpine

*(Computational Fluid Dynamics = mécanique des fluides numériques)

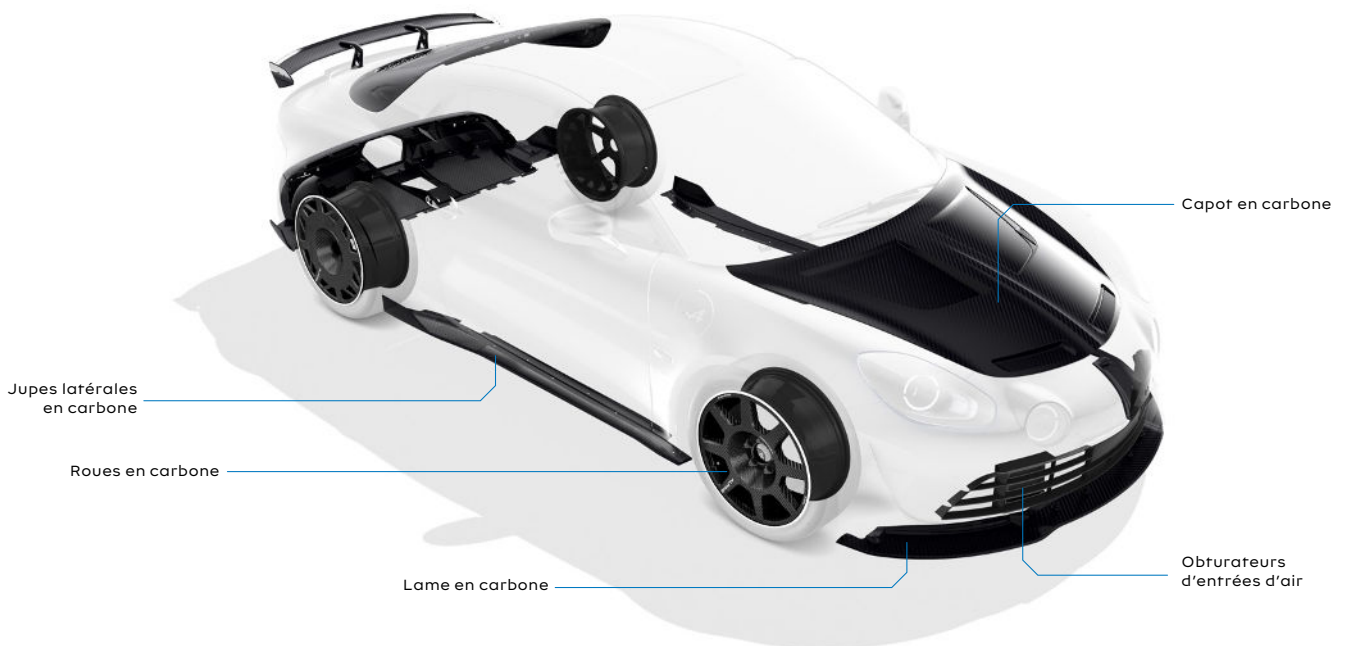


La balance aérodynamique avant/arrière de l'A110 R a été optimisée pour le nouveau châssis.

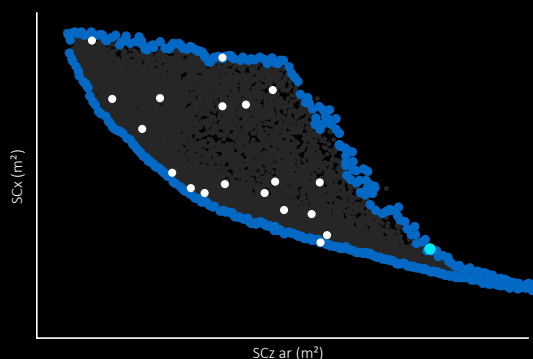
Forte d'un équilibre optimal entre l'appui au sol et la traînée, l'Alpine A110 R affiche une efficacité aérodynamique remarquable sur circuit comme sur route. Afin de répondre aux nouvelles configurations du châssis, la balance aérodynamique avant / arrière de l'A110 R a été totalement retravaillée. La charge verticale a été modifiée avec une répartition aérodynamique plus orientée vers l'arrière de la voiture : l'A110 R dispose notamment d'un appui arrière nettement supérieur à l'A110 S Pack Aéro, avec un gain de charge de 29 kg à la vitesse maximale, ce qui optimise la stabilité dans les virages rapides et à haute vitesse.

La traînée a été, elle aussi, améliorée par rapport à l'A110 S. Elle a été réduite de 2 % en position route et de 5 % en position circuit (voiture abaissée de 10 mm). Dans cette configuration piste, la traînée atteint les mêmes résultats que l'A110, ce qui représente une performance notable ! Plus de 140 kg d'appui ont été ajoutés sur la voiture à traînée équivalente. De nombreuses pièces ont été retravaillées ou ajoutées à l'avant, comme à l'arrière, pour permettre à ce modèle d'être une référence dans sa catégorie.

- A l'avant, l'A110 R garde **la lame en carbone** de l'A110 S. Celle-ci permet principalement d'ajouter de l'appui.
- **Les obturateurs d'entrées d'air**, situés à l'avant du véhicule, ont un double objectif : ajouter de l'appui à l'avant tout en réduisant la traînée - sans compromis sur le refroidissement du moteur. Les obturateurs régulent le flux d'air par la réduction de la surface d'entrée d'air au juste nécessaire.
- **Le capot carbone** vient optimiser la performance aérodynamique grâce aux deux conduits qui le composent. Ceux-ci favorisent principalement l'essuyage à haute vitesse sur le pare-brise en faisant décoller l'air grâce à sa forme travaillée, ce qui permet de diminuer les pressions sur ce dernier. Il contribue également légèrement à l'amélioration de la traînée.
- **Les jupes latérales** spécifiques en carbone élargissent le fond plat de la voiture ce qui permet d'augmenter l'appui global. L'air devient ainsi moins turbulent le long de la voiture en limitant les perturbations dans le soubassement.
- **Les roues avant et arrière** ont été retravaillées et contribuent fortement à l'équilibre aérodynamique de l'A110 R. Plus ouvertes à l'avant qu'à l'arrière, elles réduisent la traînée du véhicule, tout en assurant un refroidissement de freins optimisé grâce aux deux écopes spécifiques situées sur le bras supérieur du train avant et dans le soubassement de la voiture. Les développements des jantes et des écopes ont été faits de concert afin d'en tirer la performance maximale.



- A l'arrière, l'A110 R est équipée **d'un diffuseur** en carbone et en fibre de verre, spécialement conçu pour ce modèle. Avec sa forme prolongée vers l'arrière de la voiture, sa courbure et ses flaps retravaillés, il génère un flux d'air plus rapide dans le soubassement et donc une dépression encore plus forte, contribuant ainsi à améliorer l'appui et diminuer la traînée en même temps. Son dessin a été particulièrement travaillé pour atteindre ces deux objectifs et a été optimisé conjointement avec l'aileron.
- **L'aileron** a été, lui aussi, spécialement dessiné pour l'A110 R. Si la lame est la même que sur l'A110 S, sa position et son orientation sont spécifiques. Les équipes Alpine Cars et Alpine F1 ont mené deux études en parallèle afin de trouver la position optimale de l'aileron via un large panel d'estimations. A partir des milliers de tests et simulations numériques, les équipes ont choisi les meilleures configurations qui ont ensuite été validées en soufflerie. Enfin la meilleure configuration a été optimisée avec le diffuseur. L'aileron est ainsi reculé de 18 mm et réhaussé de 46 mm. C'est un élément clé pour maximiser l'appui aérodynamique et optimiser la traînée.



Illustrations des différentes positions de l'aileron arrière testées en soufflerie.

- **Les mâts de l'aileron en col de cygne** contribuent fortement à la performance de l'aileron. Sa face inférieure est en dépression et donc très sensible au décollement et aux perturbations aérodynamiques. Grâce au positionnement des mâts en col-de-cygne par le haut de l'aileron, la performance aérodynamique est nettement améliorée.
- **La lunette arrière en carbone** a été retravaillée avec une courbure spécifique et deux entrées d'air situées dans la partie base de celle-ci afin de favoriser l'arrivée de l'air par ces deux ouvertures. Le cache moteur ayant été supprimé pour un gain de masse, l'aérodynamique interne compartiment moteur a été modifiée. Ainsi, une attention particulière a été portée sur les écoulements dans cette zone afin de s'assurer que les éléments chauds soient suffisamment refroidis.
- Comme les autres versions de l'A110, deux entrées d'air sont présentes au niveau des custodes. Côté gauche, l'admission d'air reste inchangée et a pour but d'alimenter en air le moteur. Sur la custode droite, **un déflecteur** a été ajouté pour canaliser l'air vers l'amont du moteur et refroidir les éléments le nécessitant et ainsi optimiser l'utilisation de l'air entrée dans le compartiment moteur.
- Pour obtenir les performances souhaitées sur circuit, les ingénieurs ont également travaillé sur **un système de refroidissement des freins exclusif**. Deux écopés ont été montées : une sur le bras supérieur du train avant, l'autre sur le carénage, en-dessous de la voiture. Les premières dirigent l'air sortant de l'échangeur vers les disques de freins et les seconds redirigent l'écoulement du soubassement vers les disques de freins. Ces éléments améliorent la performance du système de refroidissement des freins de 20 %.
- Les **canules d'échappement double flux** créent une couche d'air frais entre les gaz d'échappement et les pièces en carbones environnantes. Elles permettent donc de maintenir les températures faibles des pièces en carbone, en assurant ainsi leur durabilité.



LÉGÈRETÉ



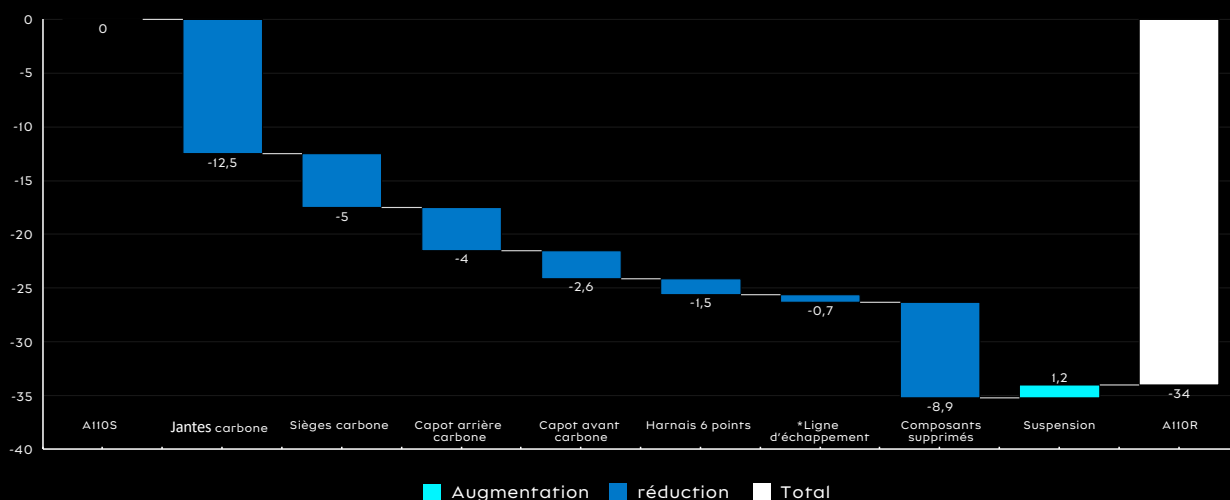
La Nouvelle Alpine A110 R est une version radicale qui nous a permis de relever un défi technique unique, celui d'un allègement poussé, pour afficher une masse record de 1082 kilos. Grâce à l'utilisation intensive de la fibre de carbone, aussi bien à l'extérieur que dans son habitacle, l'A110 R est la plus légère de toutes les Alpine A110 existantes. Nous avons réussi à concevoir une sportive allégée, affûtée, pour des sensations de conduite ultimes sur circuit comme sur route."

FLORENT HUBERT

Leader Ingénieur pièces de carrosserie et composites Alpine



Une légèreté accrue pour cette Alpine A110 R qui a descendu son poids jusqu'à 1082 kg. Le pack carbone développé avec le fournisseur Carl Composite a permis d'obtenir une réduction de poids de 24 kg par rapport à l'A110 S. La suppression ou la redéfinition de certains composants a contribué à un gain supplémentaire de 10 kg. Au total, la Nouvelle Alpine A110 R pèse 34 kg de moins que l'actuelle A110 S.



- **Les jantes 100 % carbone** développées en partenariat avec le fournisseur Duqueine contribuent fortement à l'allègement du modèle, en apportant **12,5 kg** de gain sur la masse. Les jantes sont composées de deux parties : une structure identique à huit bâtons à l'avant et à l'arrière ; un flasque ajouré à l'avant pour un refroidissement optimal des freins et un flasque plein à l'arrière, pour un meilleur aérodynamisme.

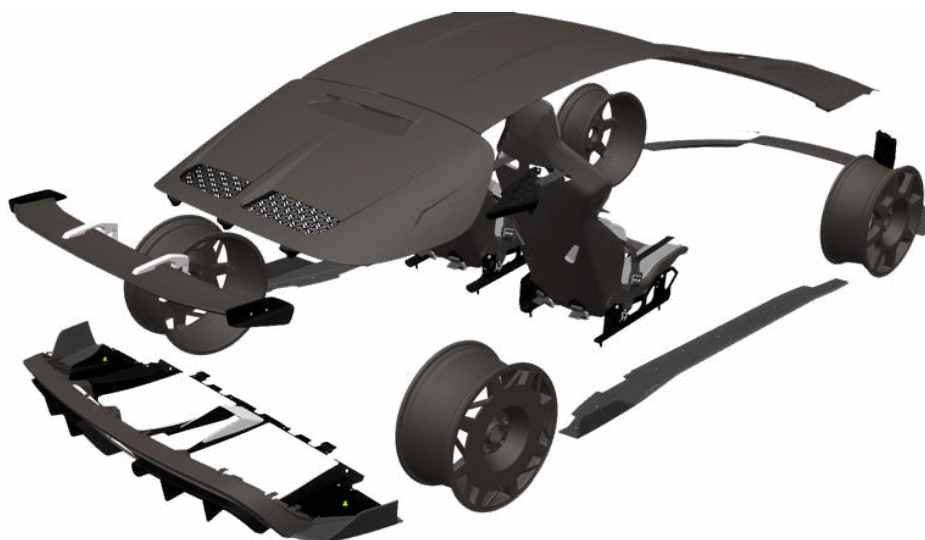


A gauche, la roue avant du véhicule, à droite, la roue arrière du véhicule

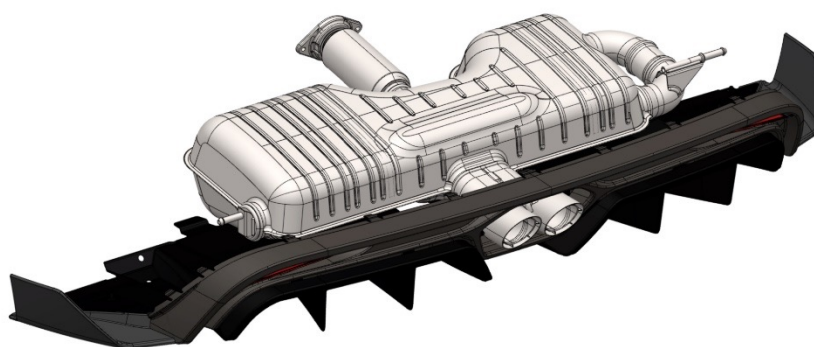
- **Les sièges avec une structure en monocoque 100 % carbone** signent l'unicité de cette Alpine A110R et contribuent à réaliser un important gain de masse. Grâce à l'utilisation de la fibre de carbone et au travail d'allègement effectué sur le système de glissière, ce sont au total **5 kg** gagnés sur les deux sièges. Le remplacement de la ceinture de sécurité par un système unique de sécurité en harnais 6 points spécifique Sabelt, typé course et offrant un maintien de haut niveau, engendre un gain de masse supplémentaire de **1,5 kg**.



- **La lunette arrière** devient opaque grâce à une composition full carbone et remplace la vitre de cloison en verre. Pour gagner en légèreté et éviter l'ajout de pièces supplémentaires, la grille d'aération est directement sculptée dans l'aluminium et intercalée entre la peau et la doublure. Toutes les fixations, ainsi que le troisième feu stop, sont également intégrés dans la lunette. Au total, **4 kg** ont été gagnés.

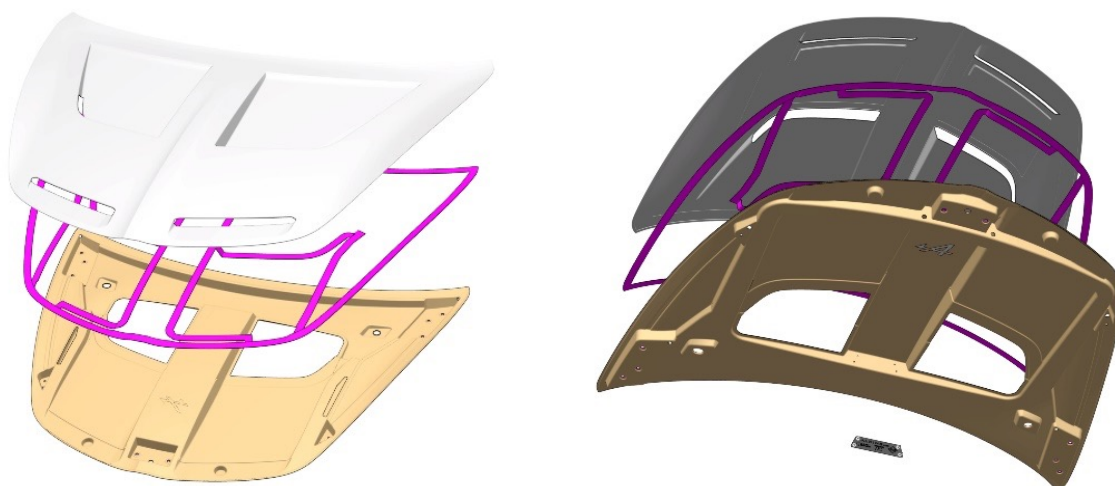


- **Le capot** entièrement en carbone pèse seulement **3,9 kg** et remplace le capot en aluminium de l'A110 S qui pesait 6,5 kg. Soit un gain de **2,6 kg**.
- **La ligne d'échappement** a connu également des transformations, avec la suppression du clapet et la sortie avec une double canule réalisée en impression 3D. Cela a engendré un gain de poids de **0,7 kg**.
- D'autres pièces comme la vitre de séparation habitacle/compartiment moteur, le cache moteur, ou bien le rétroviseur intérieur ont été supprimées pour répondre aux fonctions d'une voiture radicale et offrir ainsi les meilleures sensations de conduite. Au total, les pièces supprimées cumulent **8,9 kg de gain de poids**.
- Les nouvelles pièces telles que le capot avant, arrière, le nouveau diffuseur, ainsi que les flaps latéraux, l'aile avec les mâts en col-de-cygne et les jupes latérales participent au typage attendu de cette nouvelle version radicale et apportent une légèreté digne du nom Alpine.



Ligne d'échappement à double canule et nouveau diffuseur

Pour arriver à ces résultats d'exception, les équipes ont optimisé la fonction de chaque pièce. Les éléments intérieurs ou extérieurs de cette version ont été conçus avec une mission bien précise, pour éviter le poids supplémentaire. Les conduits d'air sur le capot avant sont issus, par exemple, de l'assemblage entre la doublure avec la peau, évitant ainsi de rajouter deux pièces supplémentaires. Les charnières, les renforts, les éléments de liaisons ont été tous dessinés avec une préoccupation majeure : concevoir une voiture performante, qui bénéficie de l'expertise et du savoir-faire d'Alpine en termes de recherche d'agilité et de légèreté ultimes.



Capot avant en carbone

L'épaisseur moyenne d'une pièce en carbone est inférieure à 1 mm, pouvant atteindre localement 0,2 mm. Le carbone sergé de 200 grammes est utilisé pour les pièces d'aspect, tandis que le carbone sergé 630 grammes est employé pour le renforcement. L'utilisation de la fibre de carbone sur le véhicule, ainsi qu'un développement sur-mesure de ses pièces, placent ce modèle parmi les voitures les plus performantes de sa catégorie, avec un excellent rapport poids/puissance de 3,6 kg/ch et un 0-100 km/h atteint en seulement 3,9 secondes.

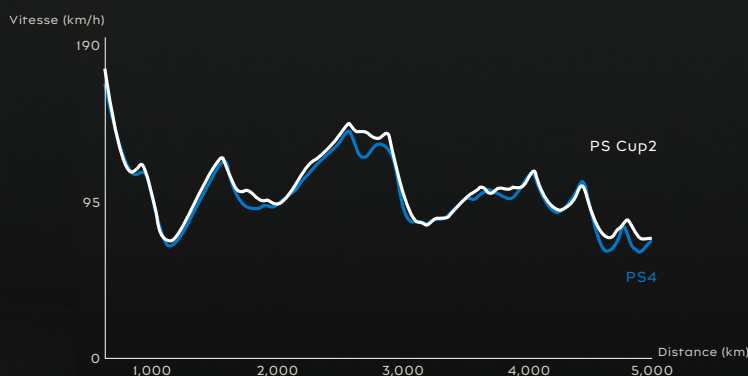
CHÂSSIS



Pour cette Alpine A110 R, nous avons modifié l'ensemble de la suspension déjà développée afin d'obtenir un maximum de performance sur circuit et un plaisir de conduite sans compromis sur route. Des milliers de kilomètres et des centaines d'heures sur les pistes ont été nécessaires pour la mise au point du nouveau châssis. Sur différents circuits de France et d'Europe, nous avons testé, évalué, et ajusté le comportement de la voiture, à toutes températures et dans toutes les situations. Globalement, nous avons passé deux tiers de temps sur circuit et un tiers sur route, pour trouver les meilleurs réglages. L'esprit Alpine a été conservé et se retrouve à chaque mouvement de la voiture, sur circuit comme sur route."

MAUD BOUVET & BASILE GRONFIER

Ingénieurs mise au point dynamique véhicule chez Alpine

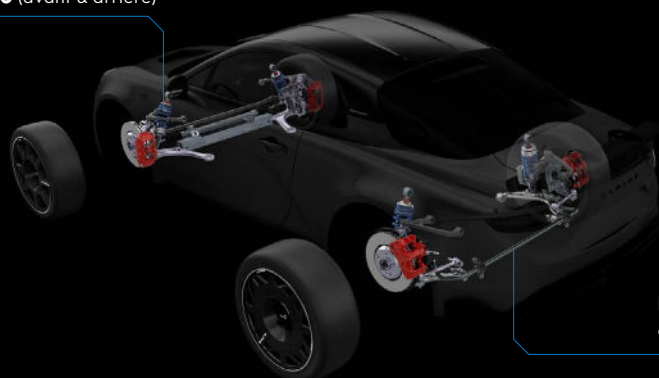


0,5s/km de gain
vs Michelin PS4

La mise au point châssis est associée aux pneus haute performance « semi-slick » Michelin Pilot Sport Cup 2 qui contribuent à atteindre des performances remarquables, permettant de gagner jusqu'à une demi-seconde sur circuit par rapport à une A110 S.

Raideur ressorts

+10% (avant & arrière)



A110



A110 S



A110 R

Taux de roulis
°/g

3,3

2,7

2,3

Barres anti-dévers
+10% (avant) **+25%** (arrière)

Les nombreuses modifications et réglages appliqués sur la tenue de la caisse contribuent également à la performance de cette version radicale. Grâce à l'augmentation de 10 % de la raideur des ressorts de suspension avant et arrière et des barres anti-dévers (10 % à l'avant et 25 % à l'arrière), le *taux de roulis* (comportement de la voiture en virage) a été réduit de 15 % par rapport à l'A110 S, assurant ainsi une précision de conduite absolue pour répondre à l'exigence du conducteur. La géométrie des trains est, elle aussi, spécifique.

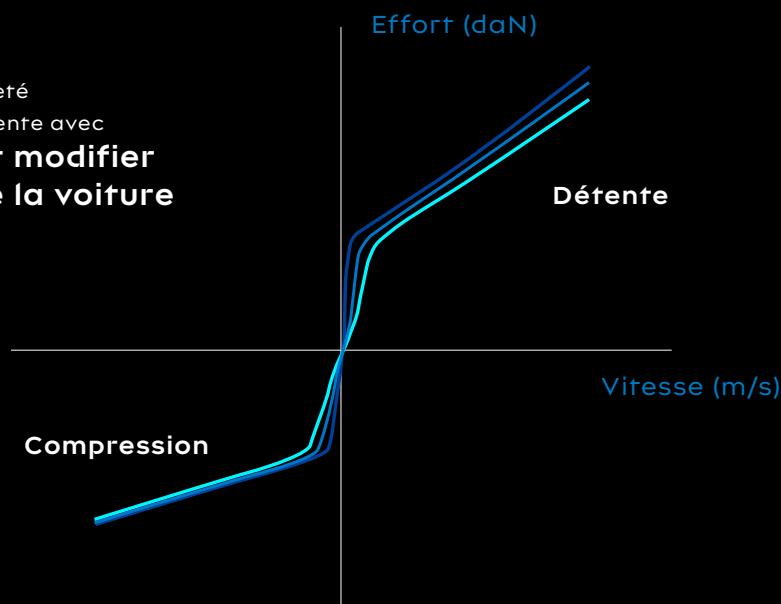
L'Alpine A110 R a été développée par les ingénieur(e)s pour une utilisation sur route et sur circuit, tout en offrant un maximum de performance. Pour respecter cette double promesse, la suspension est réglable sur deux voies :



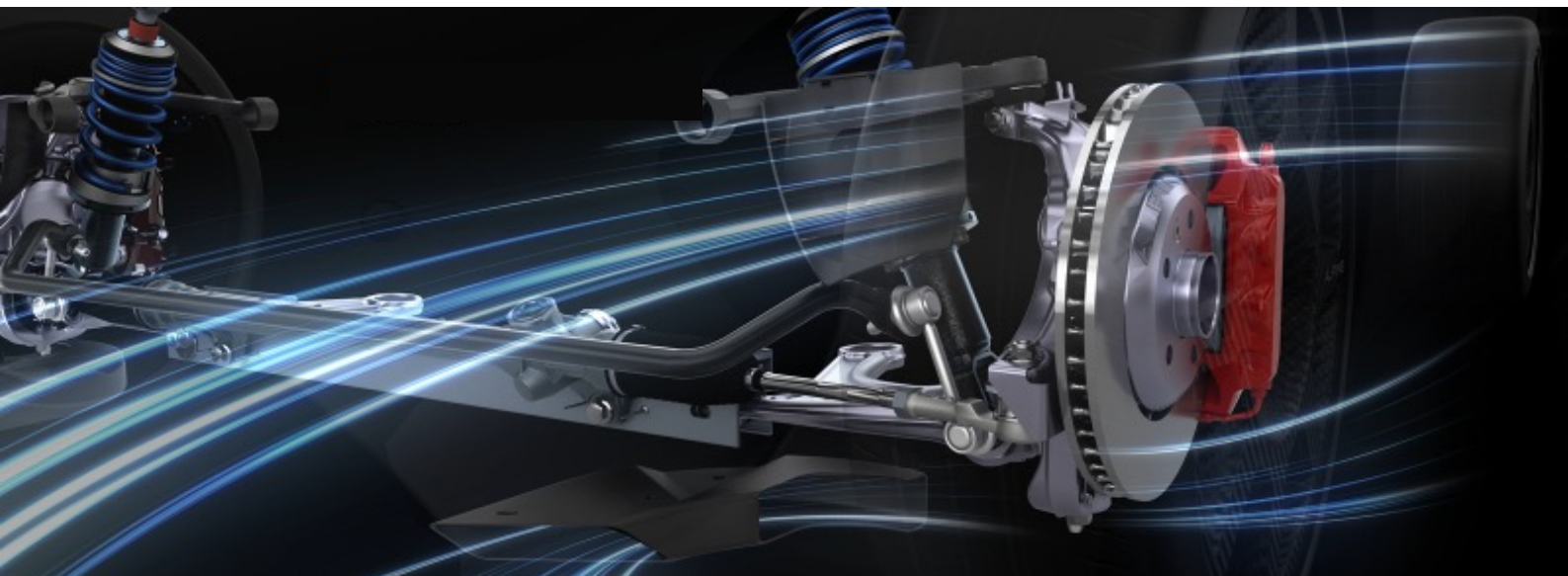
- La première voie de réglage est la hauteur de caisse : en sortie d'usine, la voiture est 10 mm plus basse par rapport à l'A110 S. Pour une utilisation uniquement sur circuit, elle peut être encore modifiée et abaissée de 10 mm supplémentaires grâce à son corps fileté et son système écrou contre écrou. A l'issue de chaque session sur circuit, la voiture doit être réglée dans sa position usine, pour une utilisation légale sur route.



Un réglage de dureté
compression / détente avec
**20 clics pour modifier
l'équilibre de la voiture**



- La seconde voie de réglage est la loi hydraulique de l'amortisseur. Issue de l'univers de la compétition, elle permet un réglage de dureté compression / détente avec 20 clics. Plusieurs choix sont ainsi possibles pour paramétrer le véhicule en fonction des sensations recherchées. Chaque clic a un effet direct sur la voiture, permettant de modifier la tenue de la caisse et son équilibre. Tous les réglages sont à faire en partant de la position 1 du clic, ce qui correspond au réglage le plus ferme de l'amortisseur, 20 étant le plus souple. Le réglage intervient à la fois sur la compression et la détente. Chaque passionné peut ainsi effectuer ses ajustements, pour une conduite adaptée à ses envies.



Grâce à un travail conjoint avec les aérodynamiciens, les thermiciens et les pilotes metteurs au point, les équipes d'ingénierie ont conçu un kit de refroidissement du système de freinage spécifique à l'Alpine A110 R. Constitué de deux conduits sous caisse et de deux écopes fixées sur le triangle supérieur, ce kit permet de redistribuer l'air tempéré vers le disque favorisant ainsi les échanges thermiques. Couplé avec un design de roue travaillé plus ouvert à l'avant qu'à l'arrière, le refroidissement des freins a ainsi progressé de 20 % pour une expérience circuit performante et prolongée.



Deux nouvelles roues en carbone ont été conçues et développées exclusivement pour le châssis de l'A110 R. Les roues sont ainsi un maillon essentiel de la mise au point châssis, grâce au travail réalisé sur les masses non suspendues avec - 12,5 kg par rapport à l'A110 S et au développement sur-mesure des prestations dynamiques et des caractéristiques mécaniques (cibles spécifiques au nouveau châssis).

En partant d'une page blanche, les équipes ingénierie ont imaginé deux roues avec deux styles différents à l'avant et à l'arrière, favorisant à la fois le refroidissement des freins et la prestation aérodynamique. La roue est constituée d'une jante en carbone (différente à l'avant et à l'arrière), assemblée avec une flasque carbone structurelle (différente à l'avant et à l'arrière). Cette flasque brevetée permet ainsi aux pilotes de réaliser une mise au point jusqu'au dernier instant du développement du véhicule, grâce à un subtil jeu de drapage et de variations d'épaisseur. La sensibilité et l'expertise des metteurs au point d'Alpine ont contribué à pousser l'ajustement de l'épaisseur à 0,2 mm près, afin de concevoir un véhicule stable et réactif, taillé pour la piste !

Ce travail réalisé tout au long du développement permet de concevoir des roues très abouties et robustes, qui ont subi une série de tests de résistance et de durabilité afin d'offrir les meilleures prestations, sur circuit comme sur route.

Enfin, pour la mise au point du châssis, le bloc ESP a été également retravaillé. Il dispose d'une calibration spécifique afin de répondre aux performances du nouveau châssis et intègre totalement le profil de la nouvelle A110 R, en gardant les quatre modes de conduite : normal, sport, track et off.



ACOUSTIQUE



Le plaisir de conduite est un élément clé chez Alpine, et c'est l'ensemble des sensations vécues à bord par nos clients qui y contribuent. L'acoustique, qui fait directement appel à l'un de nos sens, est un vecteur essentiel de plaisir et d'émotions notamment pour un véhicule sportif ; c'est même l'un des plus attendus. Que ce soit dès le démarrage, lors des accélérations/décélérations ou du talon-pointe, le retour sonore du moteur est primordial : on dit alors que la voiture vous « téléphone ». Cette prestation fait donc partie intégrante de la phase de développement de nos projets chez Alpine. Nous définissons nos objectifs en fonction des attentes clients et faisons les choix techniques pour les atteindre. Pour la Nouvelle A110 R, l'idée était claire dès le départ : nous voulions une voiture avec sa propre personnalité, encore plus généreuse en sensations. Nous avons abordé la recherche de légèreté comme une opportunité pour faire évoluer subtilement sa sonorité vers quelque chose de plus démonstratif, tout en maintenant un niveau de confort suffisant pour une utilisation au quotidien."

LOUIS JEANNE

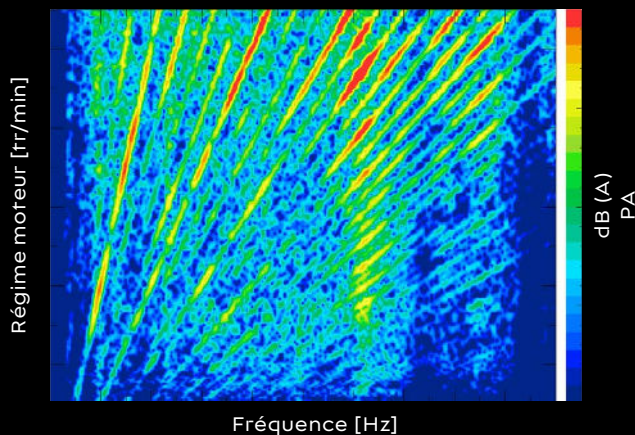
Expert acoustique Alpine

Les modifications techniques apportées sur l'Alpine A110 R ont permis d'augmenter sensiblement la présence du son de l'admission et de l'échappement dans l'habitacle, ce qui améliore encore le brio sonore.

Ci-dessous un exemple concret du résultat obtenu dans l'habitacle de l'A110 R sous forme de sonogramme (analyse spectrale périodique de la pression acoustique) :

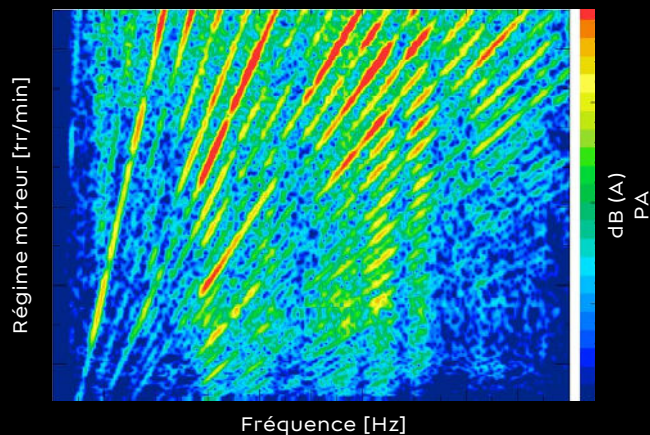
La sonorité dans l'habitacle de l'A110 S

(bleu = faible niveau, rouge = niveau élevé)



La sonorité dans l'habitacle de l'A110 R

(bleu = faible niveau, rouge = niveau élevé)



Ce sonogramme montre la différence entre la sonorité dans l'habitacle de l'A110 S et l'A110 R. Au total, la sonorité a été amplifiée de 2,6 dB sur l'Alpine A110 R.

Les pièces et périmètres suivants ont joué un rôle prépondérant à harmoniser la qualité sonore et à magnifier la présence moteur à bord de la Nouvelle Alpine A110 R :

- Cloison arrière avec plaque en aluminium gaufré au lieu d'une vitre : influe sur la transparence acoustique.
- Sortie échappement double-canule en impression 3D inox : apporte une signature échappement spécifique, sa géométrie est optimisée pour limiter le bruit de souffle au profit du contenu harmonique.

Résonateur acoustique

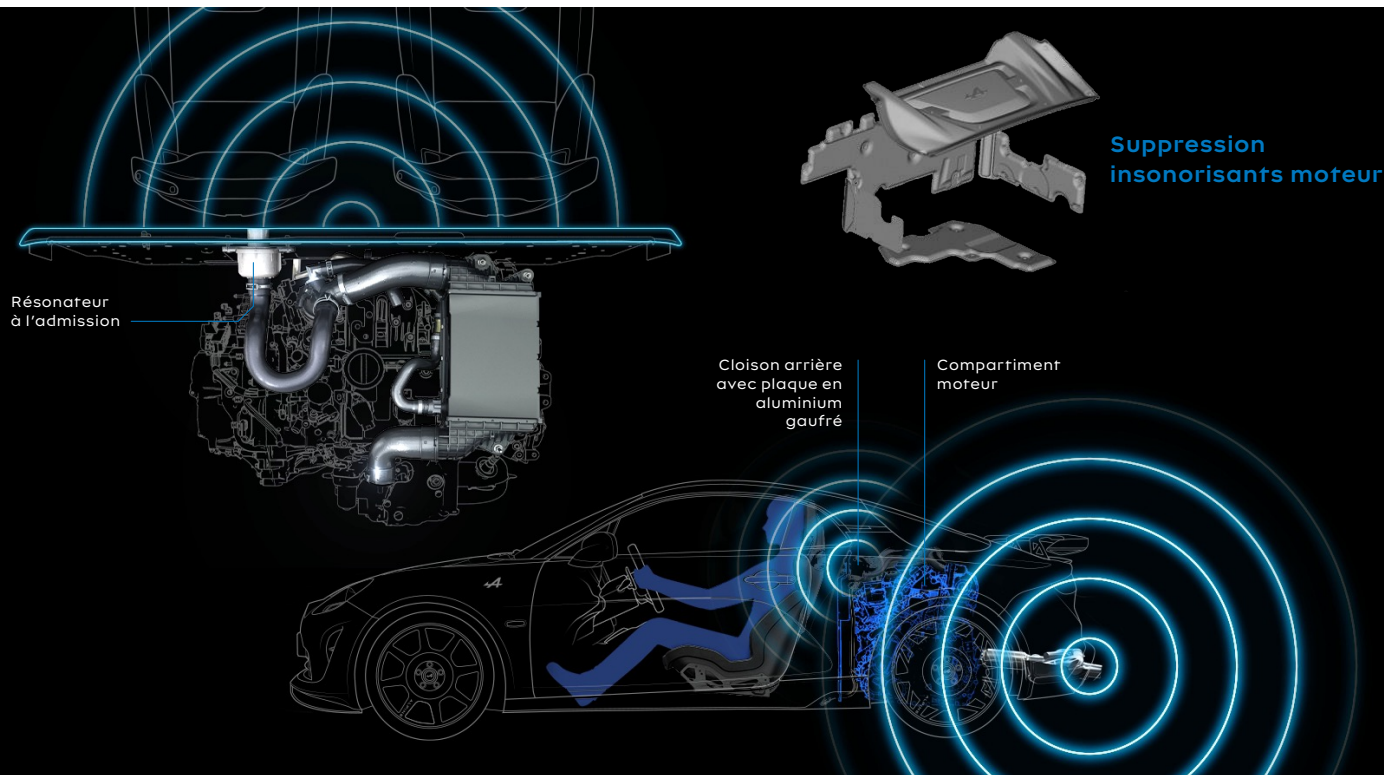
Connecteur en Y

Sortie échappement avec double-canule en impression 3D

Système d'échappement Sport

Suppression de la valve d'échappement

- Sound Pipe (résonateur à l'admission) conservé : apporte du brio sonore en augmentant la participation du son de l'admission moteur.
- Suppression insonorisants moteur : influe sur la transparence acoustique.



Au total, la sonorité sportive a été amplifiée de 2,6 dB afin d'offrir une signature sonore unique et radicale !

CARACTÉRISTIQUE		EXPLICATION	A110 R
Sonorité sportive intérieure	Niveau global moyen [dB(A), dB _{ref} = 2.10 ⁻⁵ Pa]	Niveau de pression acoustique en dB (référence 20 µPa). Pondération A = prise en compte de la sensibilité de l'oreille humaine en fonction des fréquences.	+2,6 dB p/r à A110 S
	Octave 500 Hz moyen [dB, dB _{ref} = 2.10 ⁻⁵ Pa]	Une octave est une bande de fréquence pour laquelle la limite supérieure est deux fois plus élevée que la limite inférieure.	+2,9 dB p/r à A110 S
	Centre de gravité spectral [Hz]	Caractérise la brillance d'un son.	+33 Hz p/r à A110 S