



S G 1008



La Classe G

Brochure Mercedes-Benz au 27 juin 2023

Mercedes-Benz



Equipements de Série

SECURITE

Airbag genoux pour conducteur et passager avant

Airbags latéraux arrière à gauche et à droite

Airbags latéraux pour le conducteur et le passager avant (airbags combinés thorax et bassin)

Airbags frontaux pour le conducteur et le passager avant

Airbags rideaux pour le conducteur, le passager avant et les occupants des sièges arrière extérieurs

ATTENTION ASSIST avec détection des signes de fatigue en fonction du comportement

Régulation antipatinage (ASR)

Régulation du comportement dynamique (ESP®)

Sécurité enfants mécanique sur les portes arrière et électrique pour les lève-vitres arrière

Système PRE-SAFE® pour la protection préventive des occupants

ADAPTIVE BRAKE avec fonction HOLD, aide au démarrage en côte

Assistant de stationnement PARKTRONIC (12 capteurs avant, arrière et côtés)

Assistant de signalisation routière

Avertisseur de franchissement de ligne actif

Contrôle électronique de motricité (4-ETS)

Freinage d'urgence assisté actif avec alerte anticollision et fonction de freinage autonome

Frein de stationnement électrique avec desserrage automatique au démarrage

Système antiblocage de roues (ABS)

SECURITE

Système de contrôle de la pression des pneus

Fixations pour sièges enfants i-Size aux places arrière extérieures

Pack de protection GUARD 360° Plus avec alarme antivol et anti effraction et système de désactivation d'urgence de la clé à distance

Gilets jaune de sécurité

CONFORT ET FONCTIONNALITE

Rétroviseurs extérieurs gauche et droit chauffants à réglage électrique depuis l'intérieur et à commutation automatique côté conducteur

Réduction tout-terrain LOW-RANGE enclenchable électriquement pendant la marche

Fonction de démarrage KEYLESS GO

Fonction d'arrêt et de redémarrage Stop/Start ECO

Sièges à réglages électriques pour le conducteur et le passager avant

Sièges chauffants à l'avant

Sièges chauffants à l'arrière

Fonction Mémoire pour les sièges et les appuie-tête avant

Écran offroad : représentation schématique de la Classe G sur l'écran du système multimédia permettant de visualiser des informations importantes pour la conduite en tout-terrain.

DYNAMIC SELECT avec 5 programmes de conduite : Offroad, Confort, Eco, Sport, Individual

Climatisation automatique THERMOTRONIC à 3 zones

CONFORT ET FONCTIONNALITE

Colonne de direction à réglage électrique avec aide à la montée EASY-ENTRY

COMAND Online : Système multimédia compatible Internet avec système de commande vocale LINGUATRONIC, navigation par disque dur avec affichage de cartes satellites, 6 ans de mises à jour en ligne gratuites des cartes de navigation, Live Traffic Information (3 ans d'abonnement inclus)*, Mercedes-Benz Apps, système d'appel d'urgence Mercedes-Benz, communication car-to-x, conciergerie

Poste de conduite WIDESCREEN avec écran du combiné d'instruments haute résolution de 31,2 cm (12,3") et écran média haute résolution de 31,2 cm (12,3")

Pré-équipement pour les réglages du véhicule (3 ans d'abonnement inclus)** avec interrogation à distance de l'état du véhicule, notification en cas de vol et de dommage causé au véhicule en stationnement et verrouillage et déverrouillage à distance des portes

Banquette arrière rabattables (2/3-1/3) et dossiers réglables en inclinaison

Boîte à gants éclairée et verrouillable

Cache-bagages EASY PACK et filet de séparation de l'espace de chargement

Trappe pour le chargement d'objets longs au-dessus de l'accoudoir arrière

Double porte-gobelet

Range-lunettes dans l'unité de commande au toit

Filet à bagages à gauche dans le compartiment de chargement

Poches aumônières au dos des sièges avant

Intégration smartphone

* Cartographie Europe et Live Traffic Information non disponibles pour les départements d'Outre-Mer.

** Pour pouvoir utiliser les services, il est nécessaire de s'enregistrer dans le portail Mercedes *me* et d'accepter les conditions d'utilisation des services Mercedes *me connect*. Le véhicule doit par ailleurs être associé au compte utilisateur.

Equipements de Série

CONFORT ET FONCTIONNALITE

Pavé tactile TOUCHPAD avec sélecteur

Rétroviseur intérieur sans cadre

Rétroviseur intérieur à commutation jour/nuit automatique

Pré-équipement pour fonction « bureau » embarquée (service gratuit pendant 1 an à partir de l'activation)

Prise 12V dans l'espace de chargement, sur la console centrale avant et à l'arrière

Éclairage d'ambiance 8 couleurs

Module de communication (LTE) pour l'utilisation des services Mercedes *me* connect**

Lève-vitres électriques avec fonction confort et protection antipincement

6 haut-parleurs

Essuie-glaces avec détecteur de pluie

Pare-brise et vitres latérales en verre feuilleté athermique et insonorisant

Poignée de maintien pour le passager avant sur la planche de bord

Régulateur de vitesse TEMPOMAT avec limiteur de vitesse variable

Autoradio numérique (DAB)

Pack Technique incluant le Pack Stationnement avec caméras panoramiques et le pack d'assistance à la conduite

Système de sonorisation Surround Burmester®

Système de ionisation de l'air ambiant avec système de filtre à particules fines à charbon actif

Prééquipement pour système de divertissement arrière permettant le branchement d'appareils intégrés dans les sièges avant

TECHNIQUE

Train de roulement AGILITY CONTROL avec système d'amortissement passif sélectif

Transmission intégrale permanente (selon un rapport 40% avant / 60% arrière) avec blocages de différentiel à 100%

Dispositif d'attelage et ESP® avec système de stabilisation de la remorque

Direction paramétrique

Boîte de vitesses automatique à 9 rapports 9G-TRONIC

Réservoir de carburant de capacité accrue (100 litres)

INTERIEUR

Tapis de sol en velours noirs à l'avant

Tapis en caoutchouc pour l'espace de chargement

Horloge analogique

Inserts décoratifs en ronce de noyer à pores ouverts

Partie supérieure de la planche de bord en similicuir ARTICO

Volant multifonctions en cuir Nappa à 3 branches, avec boutons Touch-Control

Système d'éclairage d'ambiance (64 couleurs)

EXTERIEUR

Pack Acier Inoxydable comprenant :

-Cache de roue de secours en acier inoxydable avec étoile

Mercedes-Benz en relief

- Marchepieds

-Baguettes de seuil en acier inoxydable (x 4) avec monogramme « Mercedes-Benz »

-Protection du seuil de chargement EASY-PACK arrière en acier inoxydable

-Baguettes de protection extérieures avec application striée dans le ton noir

Projecteurs MULTIBEAM à LED avec 84 LED pilotables individuellement dans chaque feu

Feux arrière à LED

Feux stop adaptatifs

Roue de secours standard avec monte 265/60 R18 placée sur la porte arrière

Monogramme "V8" sur les ailes avant

Grille de calandre à 3 lamelles avec inserts décoratifs chromés

Jantes alliage 46 cm (18") à 5 doubles branches finition argent avec monte 265/60 R18 (RK8)

Peinture métallisée

Vitres arrière et lunette arrière teintées foncé

Protection anti-encastrement du soubassement moteur

Éclairage de proximité avec projection du logo de la marque

Toit ouvrant électrique en verre

Protection anti-encastrement du soubassement moteur en finition argent

Tapis de sol en caoutchouc

Comparaison des Lignes

	Exclusive Line	AMG Line
EXTERIEUR		
Jantes alliage 46 cm (18") à 5 doubles branches finition argent (RK8)	●	
Jantes alliage AMG 51 cm (20") multibranches en finition gris titane/naturel brillant (RK4)		●
Kit carrosserie AMG comprenant des inserts chromés brillants sur les jupes avant et arrière et des élargisseurs de passage de roue Etriers de frein avec monogramme "Mercedes-Benz" à l'avant (BS4)		●
Baguettes de protection extérieures avec application striée dans le ton noir	●	
Baguettes de protection extérieures avec application en aluminium brossé Système d'échappement sport		●
INTERIEUR		
Cuir Noir Nappa (501A)	●	
Ceintures de sécurité de couleur rouge (S39)		●
Volant multifonctions en cuir Nappa à 3 branches, avec boutons Touch-Control (VK9)	●	
Volant sport multifonctions en cuir Nappa à 3 branches, avec méplat dans la partie inférieure et perforations dans la zone de préhension, avec boutons Touch-Control (L5B)		●
Tapis de sol noirs AMG		●
Tapis de sol en velours noirs	●	



AMG

La Classe G

Mercedes-AMG.



Equipements de Série

SECURITE

Airbag genoux pour conducteur et passager avant

Airbags latéraux arrière à gauche et à droite

Airbags latéraux pour le conducteur et le passager avant (airbags combinés thorax et bassin)

Airbags frontaux pour le conducteur et le passager avant

ATTENTION ASSIST avec détection des signes de fatigue en fonction du comportement

Régulation antipatinage (ASR)

Régulation du comportement dynamique (ESP®)

Sécurité enfants mécanique sur les portes arrière et électrique pour les lève-vitres arrière

Système PRE-SAFE® pour la protection préventive des occupants

ADAPTIVE BRAKE avec fonction HOLD, aide au démarrage en côte

Assistant de stationnement PARKTRONIC (12 capteurs avant, arrière et côtés)

Assistant de signalisation routière

Avertisseur de franchissement de ligne actif

Contrôle électronique de motricité (4-ETS)

Freinage d'urgence assisté actif avec alerte anticollision et fonction de freinage autonome

Frein de stationnement électrique avec desserrage automatique au démarrage

Système antiblocage de roues (ABS)

Système de contrôle de la pression des pneus

SECURITE

Fixations pour sièges enfants i-Size aux places arrière extérieures

Pack de protection URBAN GUARD Plus avec alarme antivol et anti effraction et système de désactivation d'urgence de la clé à distance

Gilets jaune de sécurité

Pack d'assistance à la conduite avec assistant de régulation de distance actif DISTRONIC et détecteur d'angle mort

CONFORT ET FONCTIONNALITE

Rétroviseurs extérieurs gauche et droit chauffants à réglage électrique depuis l'intérieur et à commutation automatique côté conducteur

Réduction tout-terrain LOW-RANGE enclenchable électriquement pendant la marche

Caméras panoramiques 360°

Fonction de démarrage KEYLESS GO

Fonction d'arrêt et de redémarrage Stop/Start ECO

Sièges à réglages électriques pour le conducteur et le passager avant

Sièges chauffants à l'avant

Sièges chauffants à l'arrière

Pack sièges multicontours actifs avec fonction dynamique, 8 programmes de massage, chauffage PLUS et climatisation des sièges

Fonction Mémoire pour les sièges et les appuie-tête avant

CONFORT ET FONCTIONNALITE

Écran offroad : représentation schématique de la Classe G sur l'écran du système multimédia permettant de visualiser des informations importantes pour la conduite en tout-terrain.

DYNAMIC SELECT avec 5 programmes de conduite : "Chaussée glissante", "Confort", "Sport", "Sport+" et "individual"

G-Mode avec trois programmes de conduite supplémentaires : « Trail », « Sable » et « Rock »

Climatisation automatique THERMOTRONIC à 3 zones

Colonne de direction à réglage électrique avec aide à la montée EASY-ENTRY

COMAND Online : Système multimédia compatible Internet avec système de commande vocale LINGUATRONIC, navigation par disque dur avec affichage de cartes satellites, 6 ans de mises à jour en ligne gratuites des cartes de navigation, Live Traffic Information (3 ans d'abonnement inclus)*, Mercedes-Benz Apps, système d'appel d'urgence Mercedes-Benz, communication car-to-x, conciergerie

Poste de conduite WIDESCREEEN avec écran du combiné d'instruments AMG haute résolution de 31,2 cm (12,3") et écran média haute résolution de 31,2 cm (12,3")

Pré-équipement pour les réglages du véhicule (3 ans d'abonnement inclus)** avec interrogation à distance de l'état du véhicule, notification en cas de vol et de dommage causé au véhicule en stationnement et verrouillage et déverrouillage à distance des portes (08U)

Commande confort ENERGIZING

Banquette arrière rabattables (2/3-1/3) et dossiers réglables en inclinaison

Boîte à gants éclairée et verrouillable

*Cartographie Europe et Live Traffic Information non disponibles pour les départements d'Outre-Mer.

**Pour pouvoir utiliser les services, il est nécessaire de s'enregistrer dans le portail Mercedes *me* et d'accepter les conditions d'utilisation des services Mercedes *me* connect. Le véhicule doit par ailleurs être associé au compte utilisateur.

Equipements de Série

CONFORT ET FONCTIONNALITE

Cache-bagages EASY PACK et filet de séparation de l'espace de chargement

Trappe pour le chargement d'objets longs au-dessus de l'accoudoir arrière

Double porte-gobelet

Range-lunettes dans l'unité de commande au toit

Filet à bagages à gauche dans le compartiment de chargement

Poches aumônières au dos des sièges avant

Intégration smartphone

Pavé tactile TOUCHPAD avec sélecteur

Rétroviseur intérieur sans cadre

Rétroviseur intérieur à commutation jour/nuit automatique

Pré-équipement pour fonction « bureau » embarquée (service gratuit pendant 1 an à partir de l'activation)

Prise 12V dans l'espace de chargement, sur la console centrale avant et à l'arrière

Éclairage d'ambiance 64 couleurs, 10 ambiances chromatiques

Module de communication (LTE) pour l'utilisation des services Mercedes *me* connect**

Lève-vitres électriques avec fonction confort et protection antipincement

Système de sonorisation Surround Burmester® avec 15 haut-parleurs hautes performances

Essuie-glaces avec détecteur de pluie

Pare-brise et vitres latérales en verre feuilleté athermique et insonorisant

CONFORT ET FONCTIONNALITE

Poignée de maintien pour le passager avant sur la planche de bord

Régulateur de vitesse TEMPOMAT avec limiteur de vitesse variable

Autoradio numérique (DAB)

Toit ouvrant électrique en verre avec fermeture confort et fermeture automatique en cas de pluie, protection anti-pincement et fonction de fermeture PRE-SAFE®

Pré-équipement pour système de divertissement arrière permettant le branchement d'appareils intégrés dans les sièges avant

TECHNIQUE

Amortissement adaptatif réglable AMG RIDE CONTROL

Transmission intégrale permanente (selon un rapport 40% avant / 60% arrière) avec blocages de différentiel à 100%

Dispositif d'attelage et ESP® avec système de stabilisation de la remorque

Direction paramétrique

Boîte de vitesses sport à 9 rapports SPEEDSHIFT TCT AMG

Réservoir de carburant de capacité accrue (100 litres)

Système de freinage hautes performances AMG avec disques perforés et ventilés, 400 x 38 mm à l'avant, 370 x 22 mm à l'arrière

Système d'échappement commutable AMG Performance

INTERIEUR

Tapis de sol noirs AMG

Tapis en caoutchouc pour l'espace de chargement

Horloge analogique AMG spécifique, design IWC

Inserts décoratifs en laque noire G manufaktur

Volant Performance AMG en cuir Nappa à 3 branches, avec méplat dans la partie inférieure, monogramme « AMG », palettes de commande de boîte en aluminium argenté, repère « 12 heures » et boutons Touch-Control

Touches de volant AMG

Pack Exclusif Intérieur :

- Garniture des sièges et de la partie centrale des contre-portes (porte arrière incluse) en cuir Nappa noir

- Parties supérieure de la planche de bord en cuir avec surpiqûres

- Ciel de pavillon en microfibre DINAMICA noire

- Buses de ventilation chromées

Pare-soleil en microfibre DINAMICA

Tapis de sol en caoutchouc

** Pour pouvoir utiliser les services, il est nécessaire de s'enregistrer dans le portail Mercedes *me* et d'accepter les conditions d'utilisation des services Mercedes *me* connect. Le véhicule doit par ailleurs être associé au compte utilisateur.

Equipements de Série

EXTERIEUR

Pack Acier Inoxydable comprenant :

-Cache de roue de secours en acier inoxydable avec étoile

Mercedes-Benz en relief

- Marchepieds

-Protection du seuil de chargement EASY-PACK arrière en acier inoxydable

Baguettes de seuil AMG en acier inoxydable éclairées avec monogramme «AMG »

Baguette de protection extérieure avec application dans le ton noir avec monogramme "AMG"

Projecteurs MULTIBEAM à LED avec 84 LED pilotables individuellement dans chaque feu

Feux arrière à LED

Feux stop adaptatifs

Monogramme «V8 Biturbo »sur les ailes avant

Grille de calandre AMG à lamelles verticales

Jantes alliage AMG 51 cm (20") à 10 branches, finition gris titane/naturel brillant avec monte 275/50 R20 (RG1)

Peinture métallisée

Vitres arrière et lunette arrière teintées foncé

Protection anti-encastrément du soubassement moteur

Éclairage de proximité avec projection du logo de la marque

La Classe G

Données techniques.

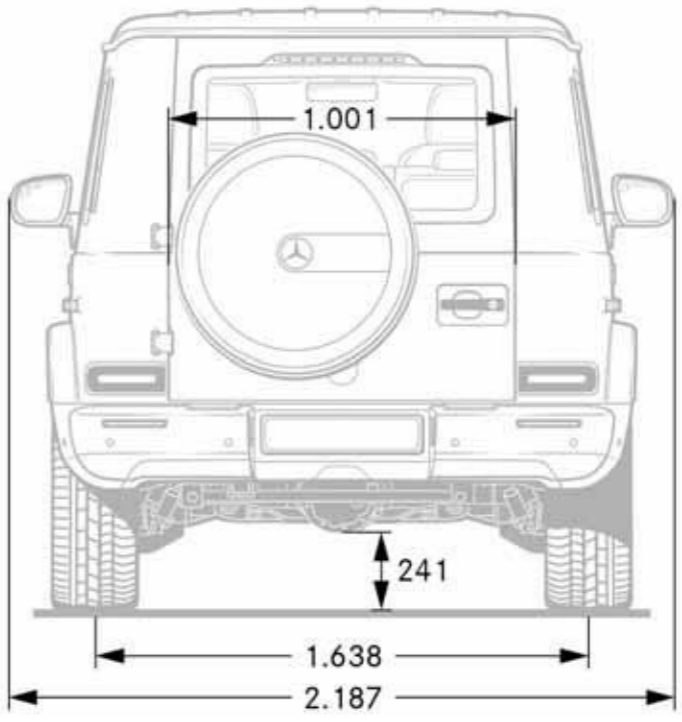
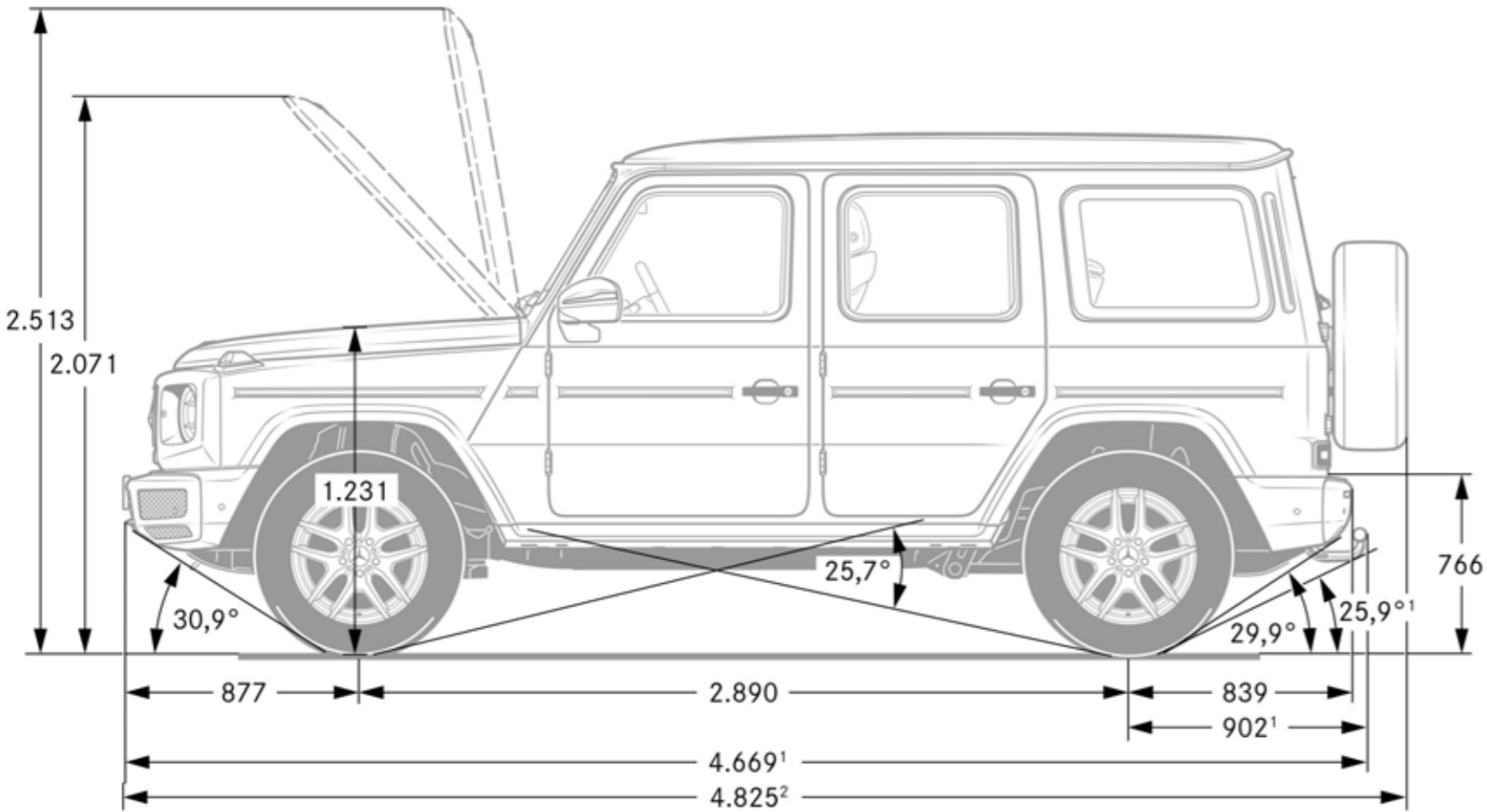
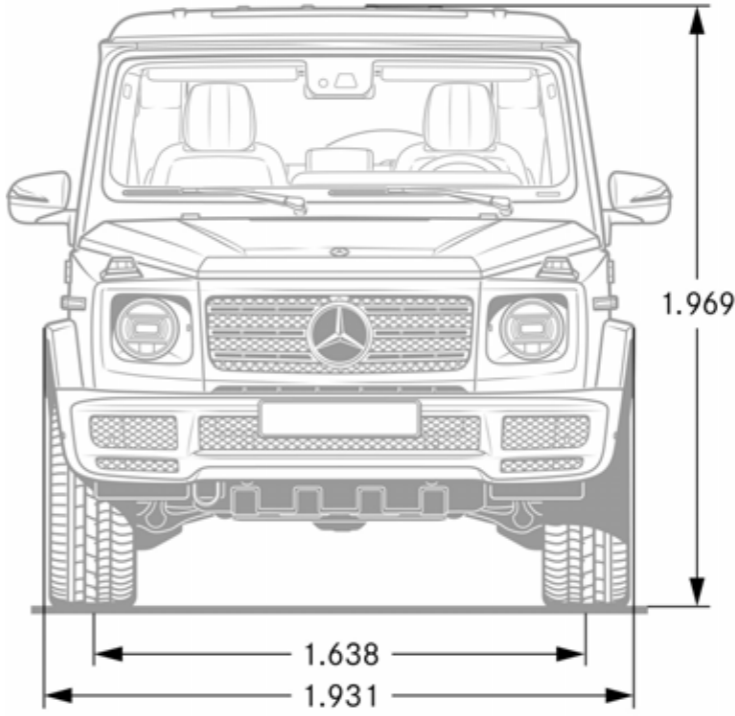
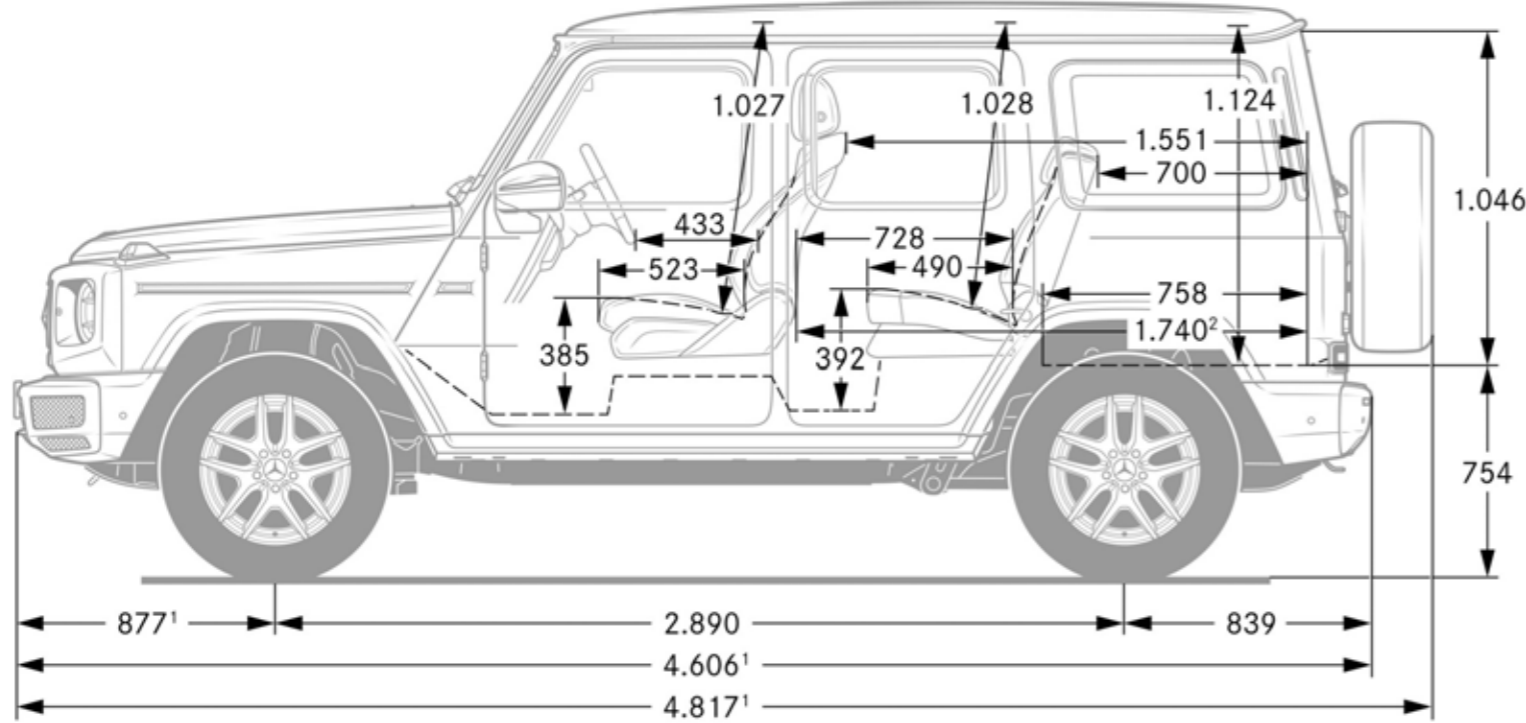


Données techniques

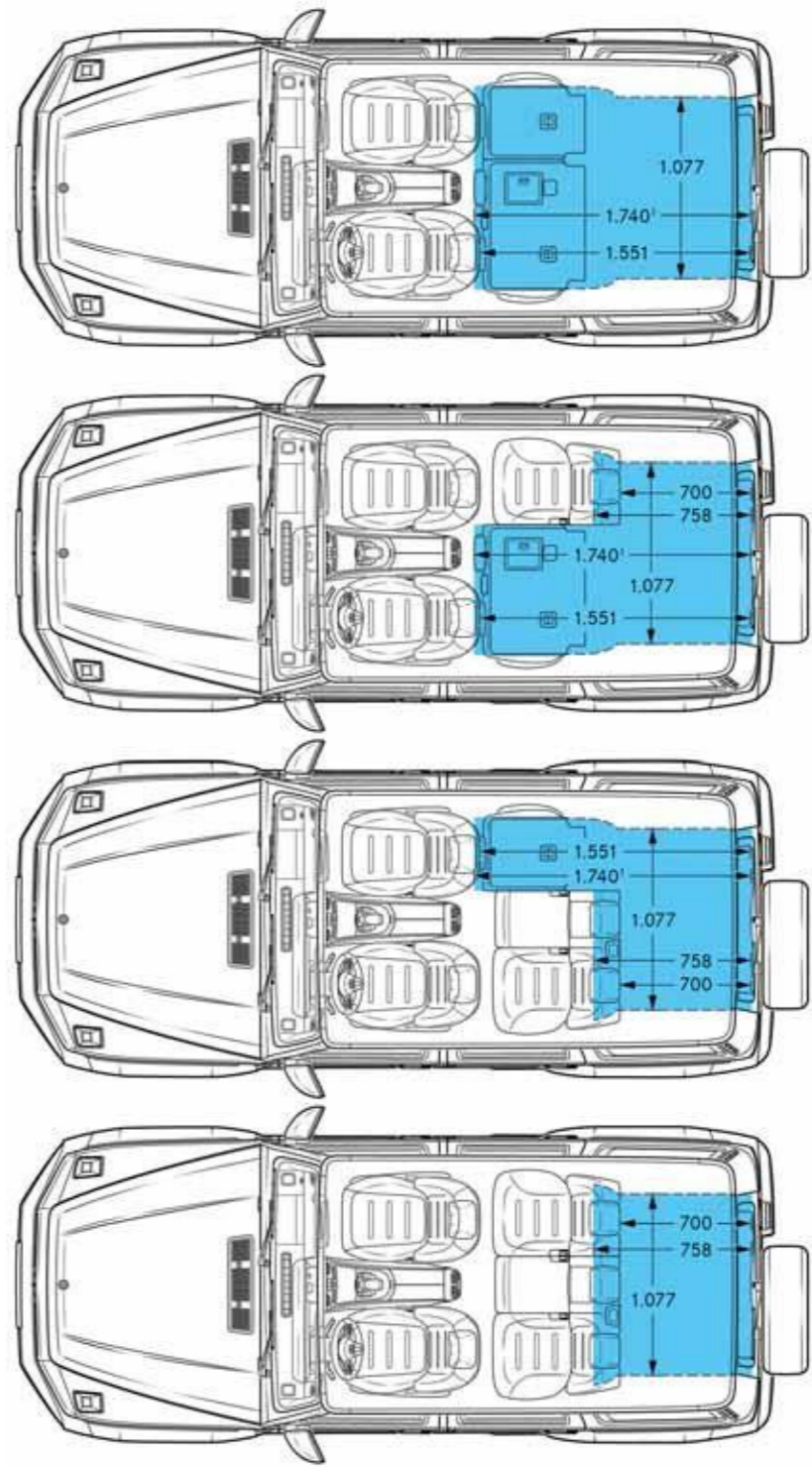
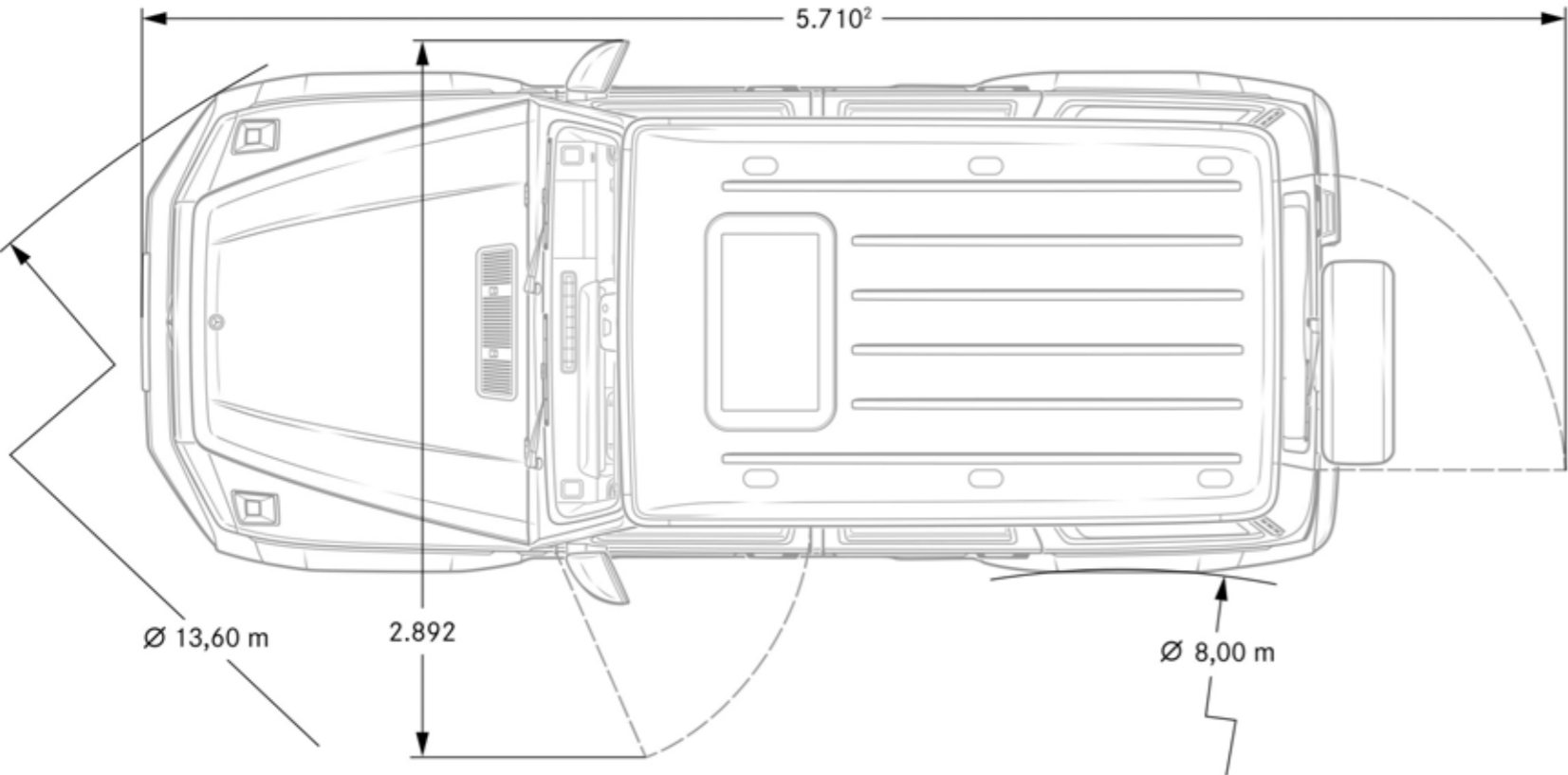
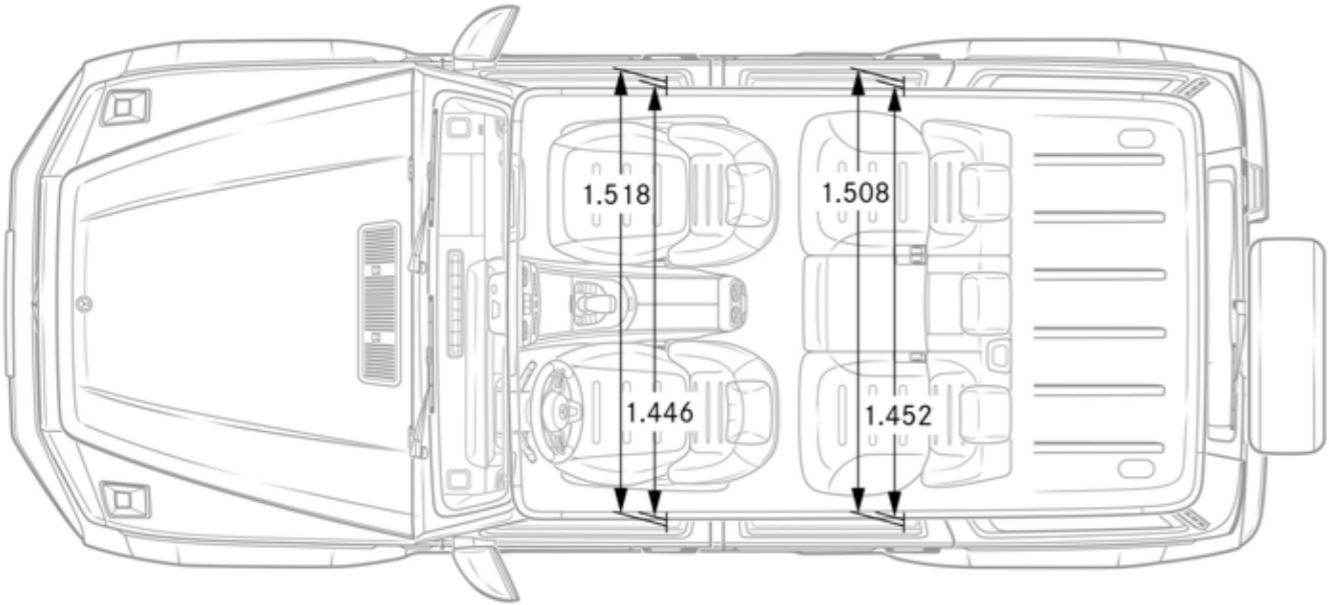
	G 500	Mercedes-AMG G 63
MOTEUR		
Disposition des cylindres	V8	V8
Cylindrée (cm ³)	3 982	3 982
Puissance thermique kW [ch]	310 [422]	430 [585]
Couple maxi (Nm à tr/min)	610/2 000-4 750	850/2 500-3 500
Puissance administrative (cv)	31	51
Norme antipollution	EURO 6D-ISC-FCM	EURO 6D-ISC-FCM
Capacité du réservoir (l)	100	100
TRANSMISSION		
	4x4	4x4
PERFORMANCE		
Vitesse maxi (km/h)	210	220/240*
Accélération 0-100 km/h (s)	5,9	4,5
CONSOMMATION / EMISSIONS		
[WLTP] Consommation en cycle combiné (L/100km)	14,7 - 15,6	16,2
[WLTP] Emissions de CO ₂ en cycle combiné (g/km)	334 - 355	369
MASSE		
Poids à vide en ordre de marche (kg)	2 470	2 560
Total en charge (kg)	3 150	3 200
Remorque freinée/non freinée	750/3 500	750/3 500
DIMENSIONS		
Volume du coffre (l)	667 - 1.941	667 - 1.941
Diamètre de braquage - de mur à mur (m)	13,6	13,51

*En liaison avec l'option Vitesse Max relevée (Z10).

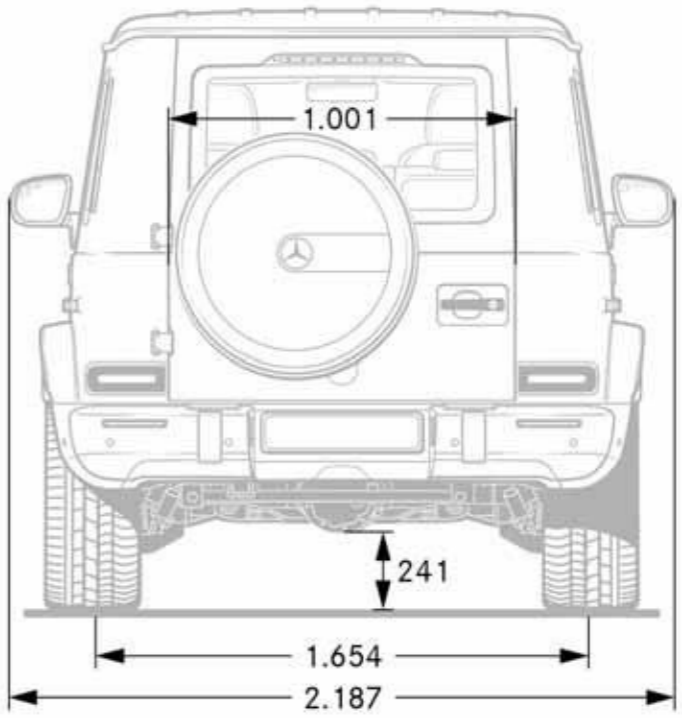
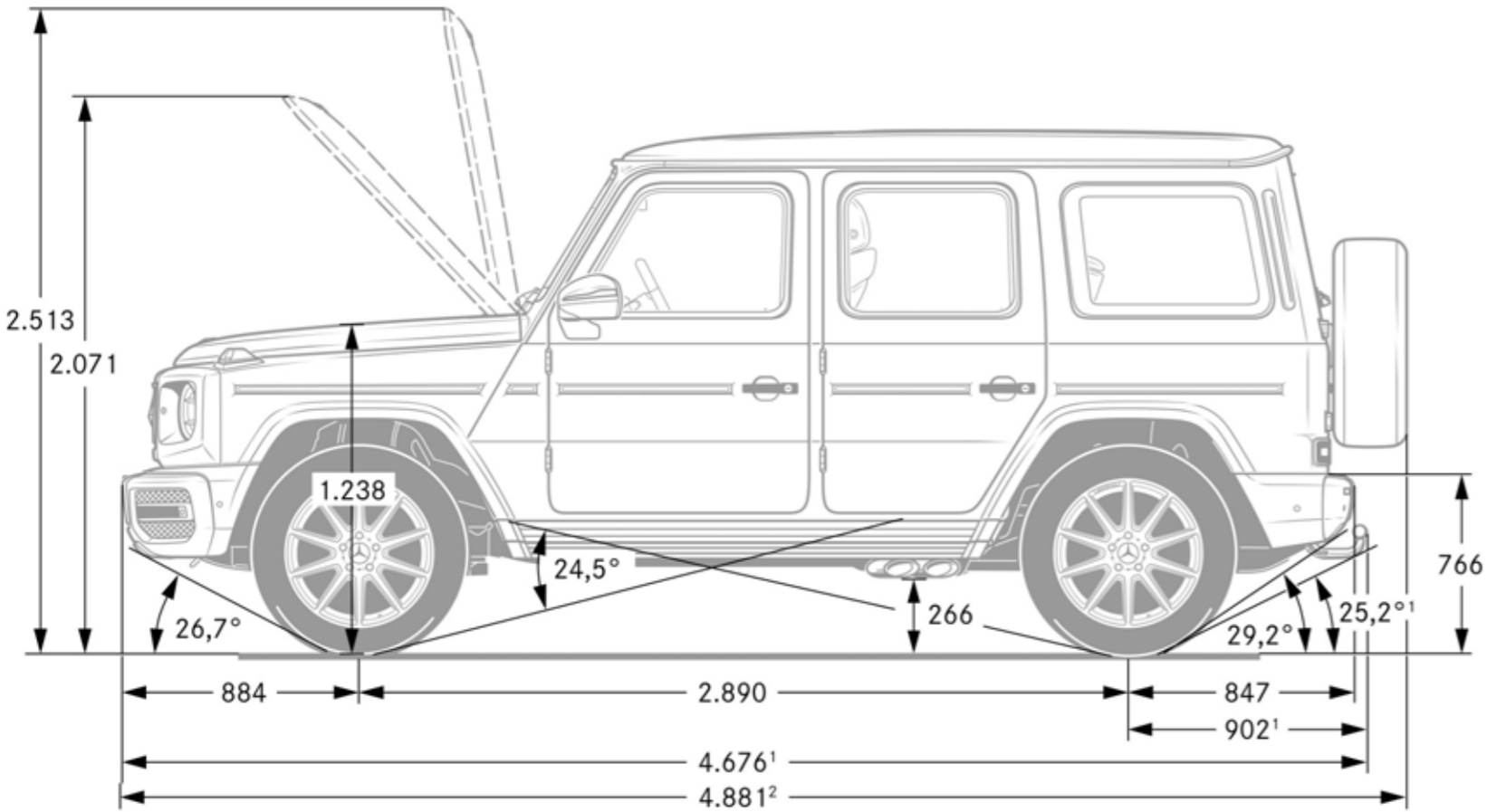
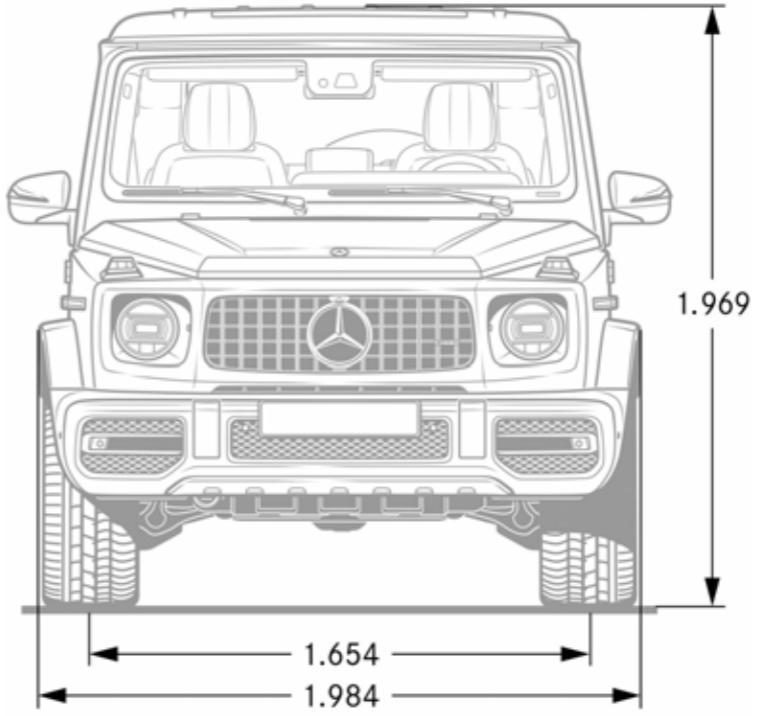
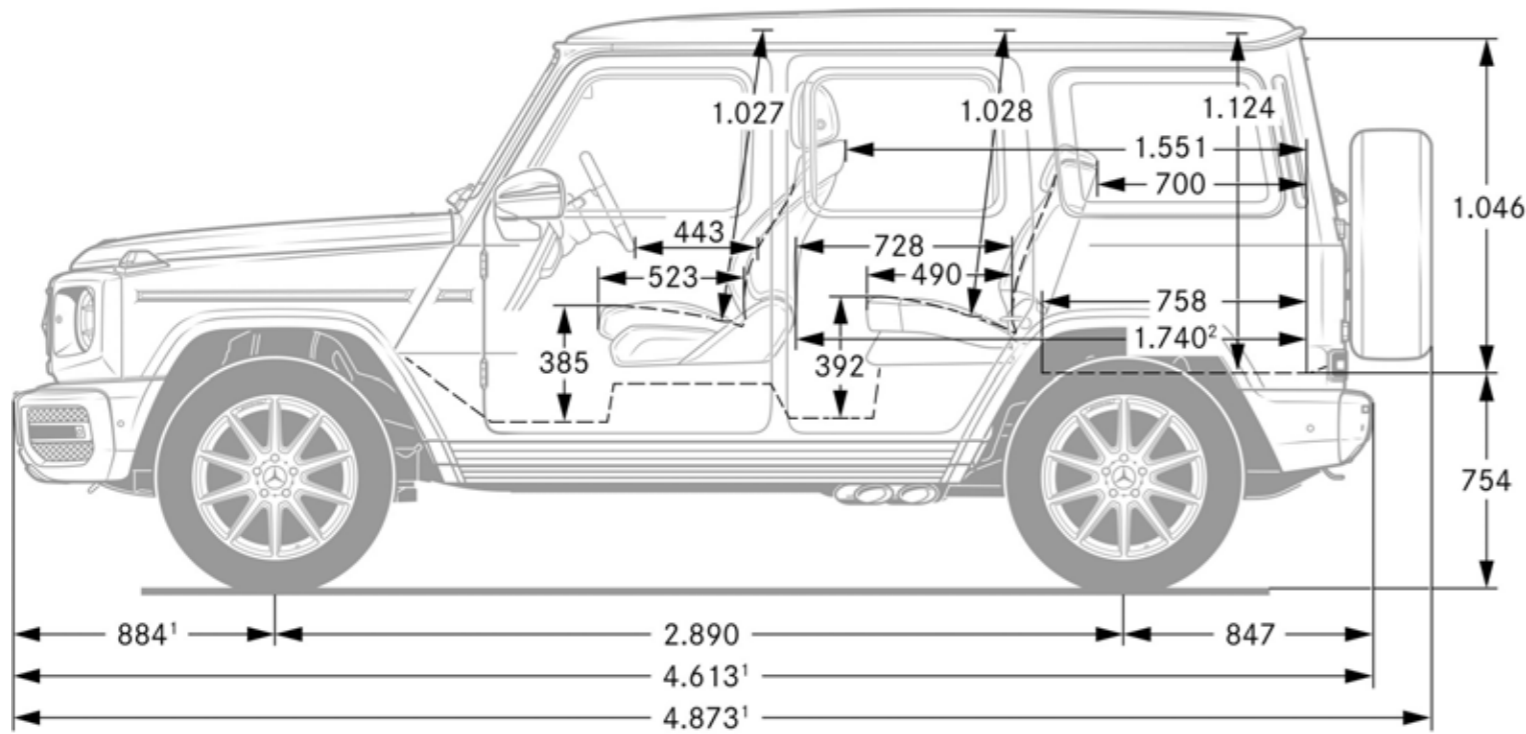
Dimensions Classe G 500



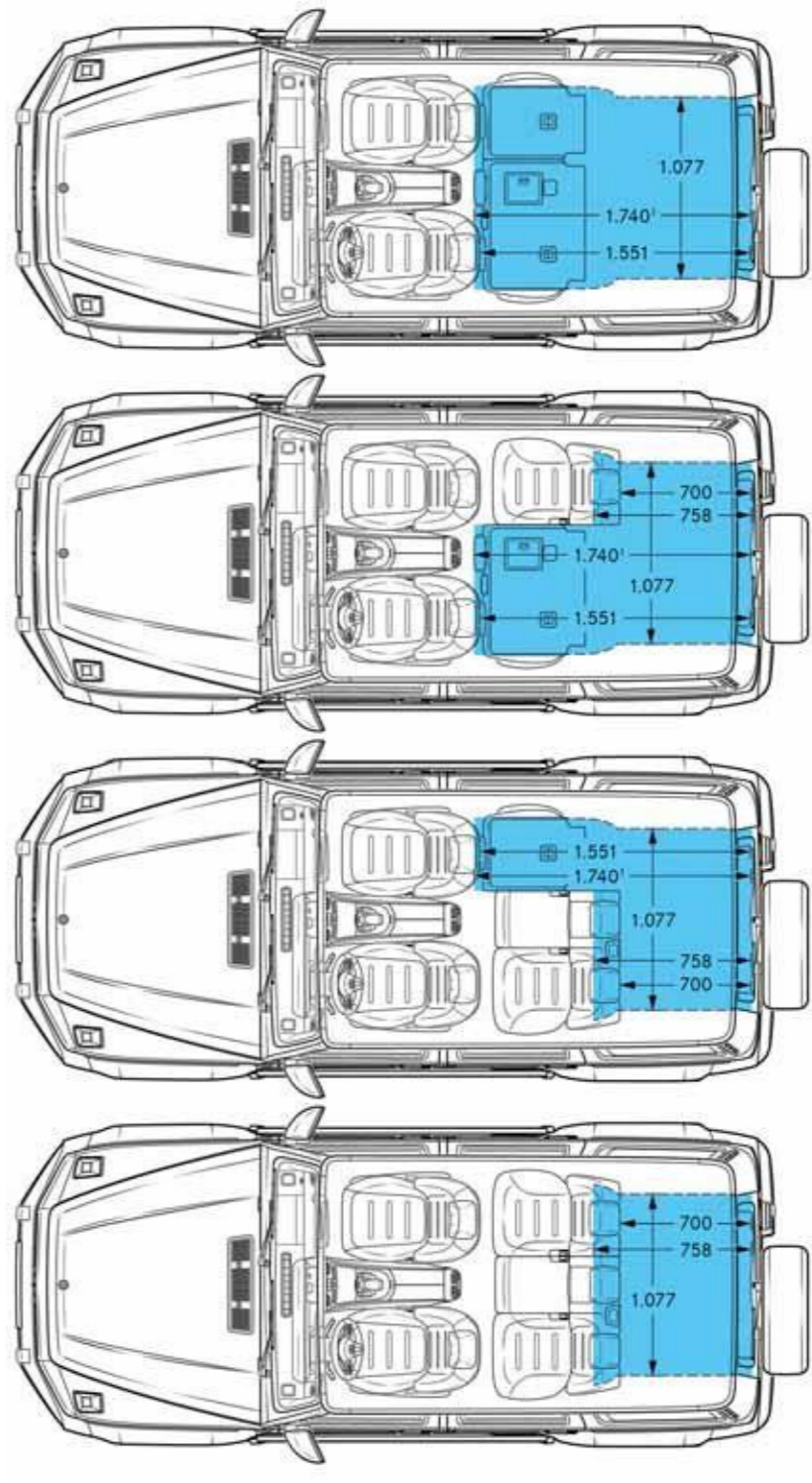
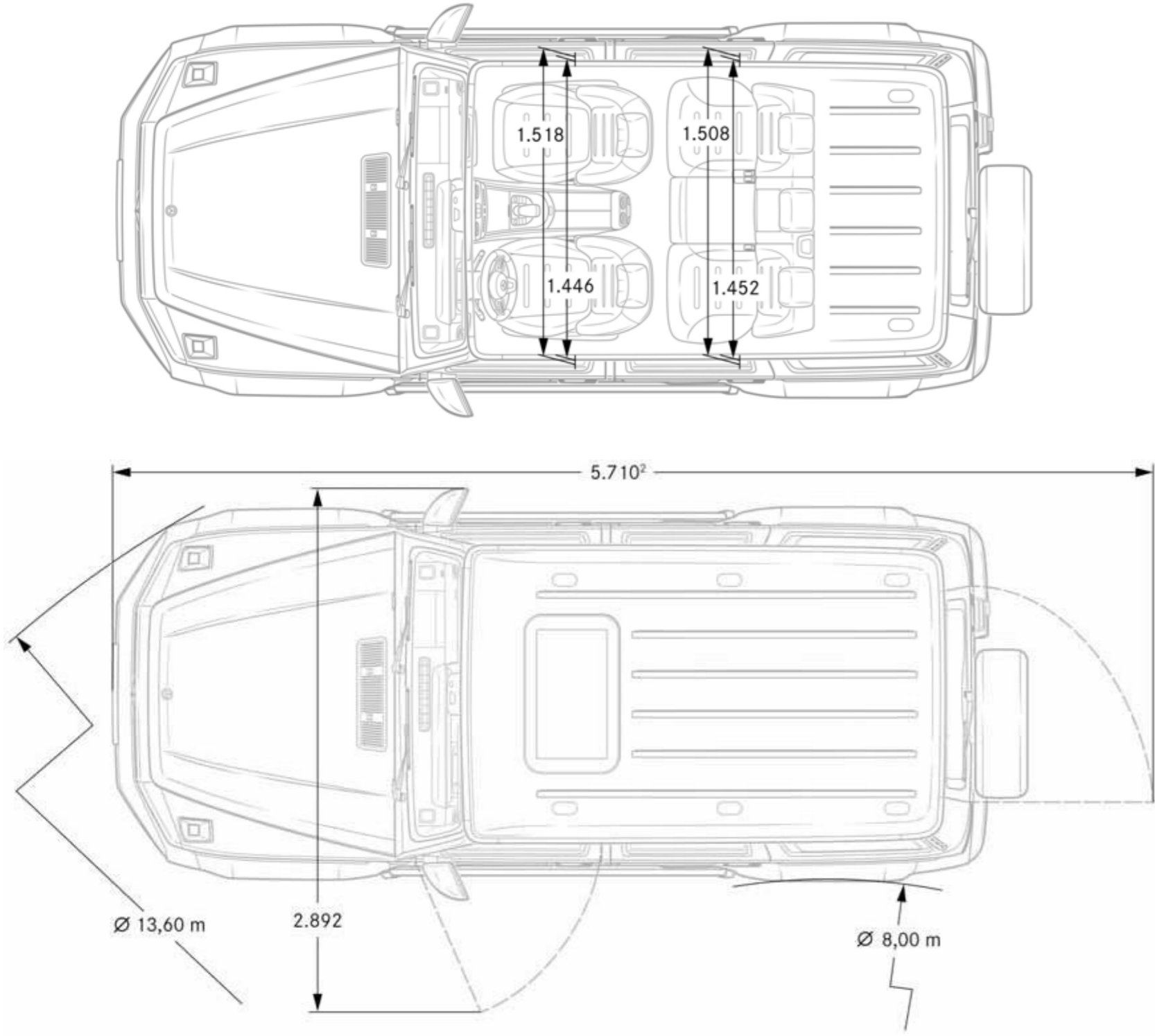
Dimensions et volume du coffre Classe G 500



Dimensions Mercedes-AMG G 63



Dimensions et volume du coffre Mercedes-AMG G 63



Les données contenues dans ce document concernent les véhicules commercialisés en France. Les données sont susceptibles d'évolution à chaque nouvelle homologation. Certains équipements pourraient ne pas être disponibles en raison d'éventuelles contraintes de production. Veuillez contacter votre Distributeur Agréé Mercedes-Benz le plus proche pour connaître la disponibilité des modèles, équipements et options souhaités. Le constructeur peut apporter à tout moment des modifications techniques sur ses modèles. Les illustrations peuvent présenter des équipements optionnels.

Depuis le 1er Septembre 2018, les véhicules légers neufs sont réceptionnés en Europe sur la base de la procédure d'essai harmonisée pour les véhicules légers (WLTP), procédure d'essai permettant de mesurer la consommation de carburant et les émissions de CO₂, plus réaliste que la procédure NEDC précédemment utilisée. Veuillez à bien vérifier auprès de votre Distributeur Agréé Mercedes-Benz que ces valeurs n'ont pas évolué suite à d'éventuels changements d'homologation.

Photos non contractuelles.

Les tarifs constructeurs conseillés sont indiqués à titre indicatif et sont modifiables sans préavis. Ils sont issus du tarif en vigueur à la date de la dernière mise à jour du document. Ils sont exprimés en Euros TTC (sur la base d'un taux de TVA applicable à la date de la commande) et s'entendent clés en main pour la France métropolitaine. Si l'achat de ce véhicule vous intéresse, contactez votre Distributeur Agréé Mercedes-Benz le plus proche pour connaître les conditions de prix et de disponibilités (d'équipements et d'options) appliquées.

*L'utilisation du navigateur Internet et des services en ligne Mercedes-Benz est possible uniquement via un téléphone portable compatible et soumis à la souscription d'un contrat de téléphonie avec transfert de données auprès d'un opérateur téléphonique. La réception de données issues d'Internet dans la zone de couverture du réseau, peut entraîner un surcoût, notamment à l'étranger. Renseignez-vous auprès de votre opérateur. Votre distributeur Mercedes-Benz se tient à votre disposition pour plus d'informations concernant les services en ligne Mercedes-Benz.

*L'utilisation des services Mercedes me connect requiert la connexion du véhicule ainsi que l'inscription préalable sur le portail « Mercedes me » et l'acceptation des conditions d'utilisation.

*Le service Live Traffic Information, disponible dans de nombreux pays européens, est utilisable gratuitement pendant 3 ans. Pour pouvoir bénéficier des 3 ans d'utilisation gratuite, une connexion de votre véhicule avec votre compte utilisateur Mercedes me est nécessaire. Au-delà, la poursuite de l'utilisation de ce service deviendra payante.

*Nos systèmes d'assistance à la conduite et de sécurité sont des dispositifs annexes et ne vous déchargent pas de votre responsabilité en tant que conducteur. Merci de consulter les instructions et les limites de ces systèmes en vous référant à la notice d'utilisation.

Pour les trajets courts, privilégiez la marche ou le vélo.

Pensez à covoiturer.

Au quotidien, prenez les transports en commun.

#SeDéplacerMoinsPolluer

Pages 1, 8, 9 visuel du haut, 12 1^{er} visuel en partant de la gauche, 20, 21, 75, 81: Classe G 500 AMG Line, boîte automatique, peinture Vert émeraude métallisé avec Jantes alliage AMG 51 cm (20") multibranches finition gris titane/brillant.

Pages 11 1^{er} visuel en partant de la droite, 26,29, 30, 38, 40: Classe G 63 AMG, boîte automatique, blanc polaire, avec jantes forgées AMG 56 cm (22") à branches en croix gris titane/naturel brillant.

Mercedes-Benz France - 7, avenue Nicéphore Niépce - 78180 Montigny-le-Bretonneux

Mercedes-Benz France - Société par actions simplifiée - Capital 75 516 000€

Siren 622 044 287 R.C.S. Versailles - Siret 622 044 287 00234 - APE 501Z

Siège social : 7, avenue Nicéphore Niépce - 78180 Montigny-le-Bretonneux.

Internet : <http://www.mercedes-benz.fr>

